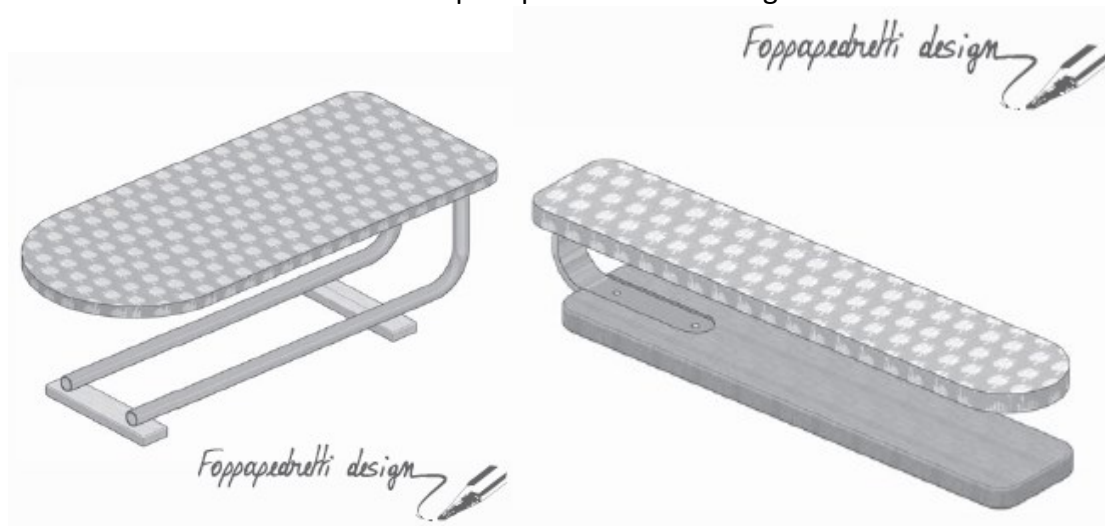


## LoStiragonne e LoStiramaniche

Acessórios para passar saias e mangas.



### Instruções de Montagem e Uso

Ler atentamente e guardar para futuras referências.

- Controlar periodicamente a perfeita blocagem de todos os componentes;
- Limpar com um pano úmido ou detergente neutro (não solvente) e secar com cuidado.

### Composição

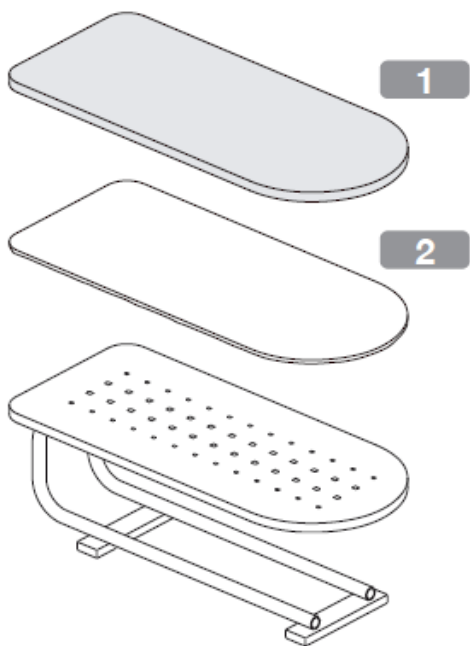
- Particulares metálicos em aço pintado;
- Base de passar em multicamadas em álamo / aglomerado enobrecido;
- Capa tabua de passar em algodão estampado com pó de alumínio termo resistente;
- Pano tabua de passar em poliéster 100%;
- Detalhes em madeira de faia pintada;

### Peças para troca

- Cada código de troca deve ter 10 números: completar eventuais códigos de 08 números com os dois números da cor. Atenção: as substituições tem que serem requeridas somente através do revendedor.

As características cromadas dos vários materiais podem diferenciar entre elas e não está vinculado ao produtor.

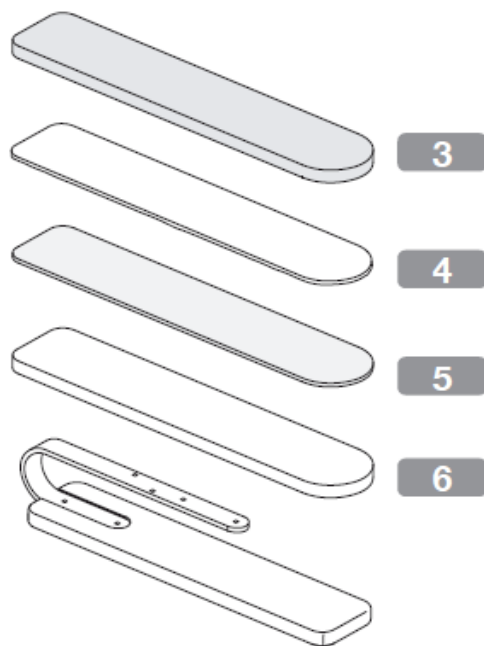
0084372300 loStiragonne R3



**1** cod.0079006541

**2** cod.0079006610

0084372300 loStiramanche R3



**3** cod.0079000440

**4** cod.0079000500

**5** cod.0043702810

**6** cod.0027110503

**Naturale 03**

**Noce 06**

**Canaletto 76**