

## Cenerentola 12

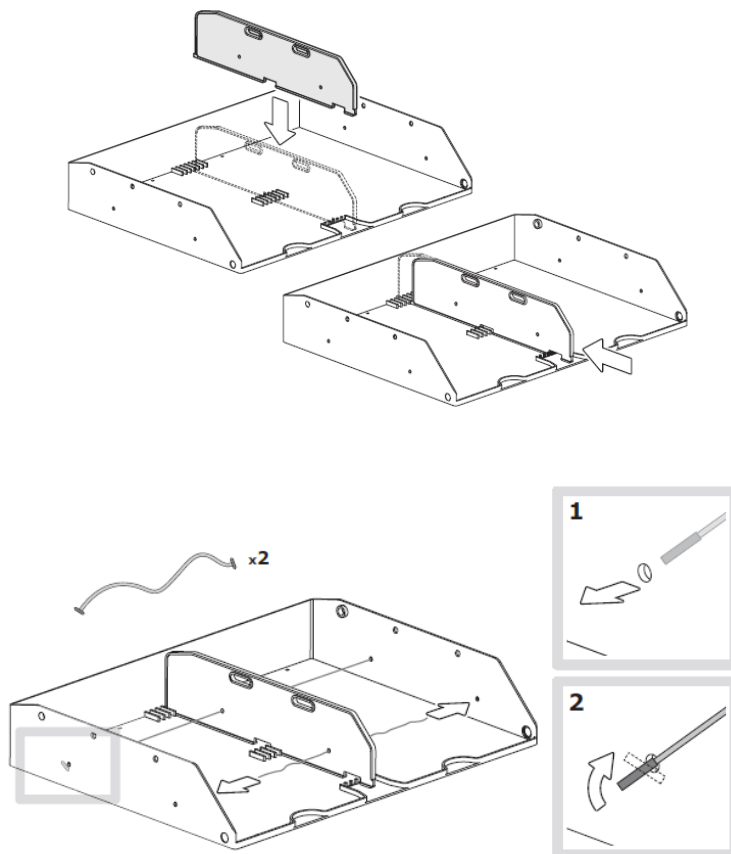
Sapateira para 12 pares de sapatos



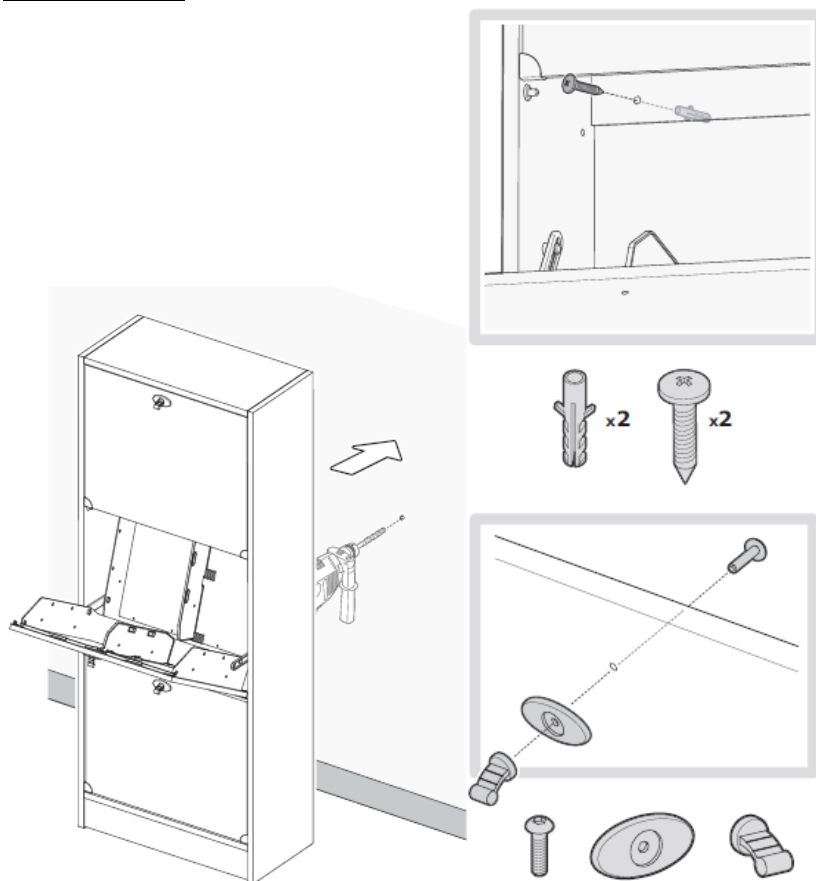
### Instruções de Montagem e Uso

Ler atentamente e guardar para futuras referências.

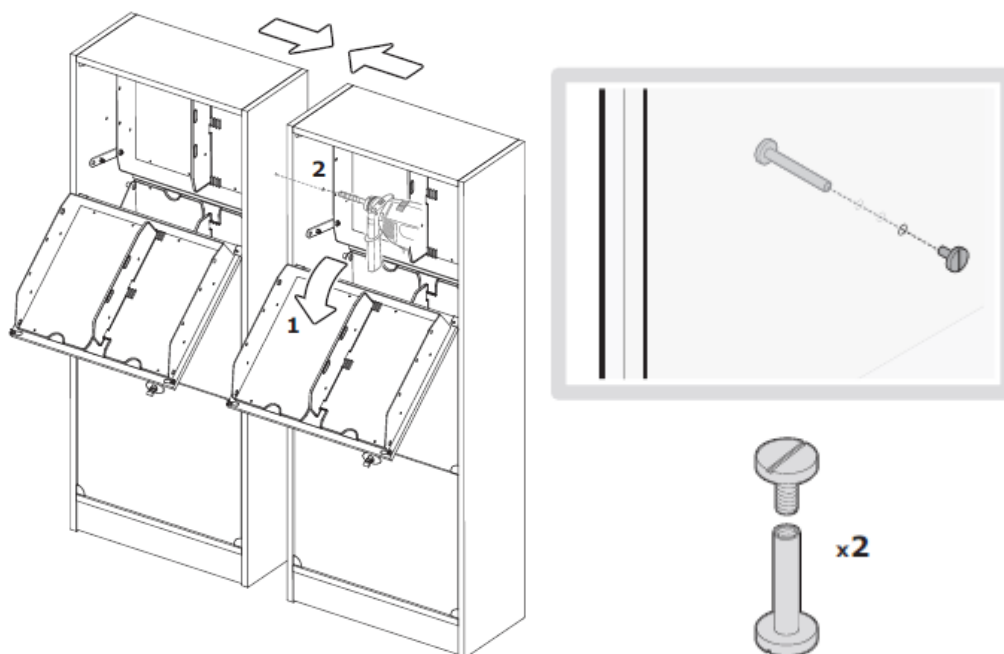
- A sapateira pode conter sapatos de formato normal até o nº. 44 incluso;
- Todos os modelos Cenerentola 12 não se podem fixar singularmente na parede, destacados do piso;
- Controlar periodicamente a perfeita blocagem de todos os sistemas de fixação;
- Por motivos de segurança, se aconselha sempre em fixar a sapateira na parede;
- Limpar com pano úmido ou detergente neutro (não solvente) e secar com cuidado;



## Montagem:



Optional



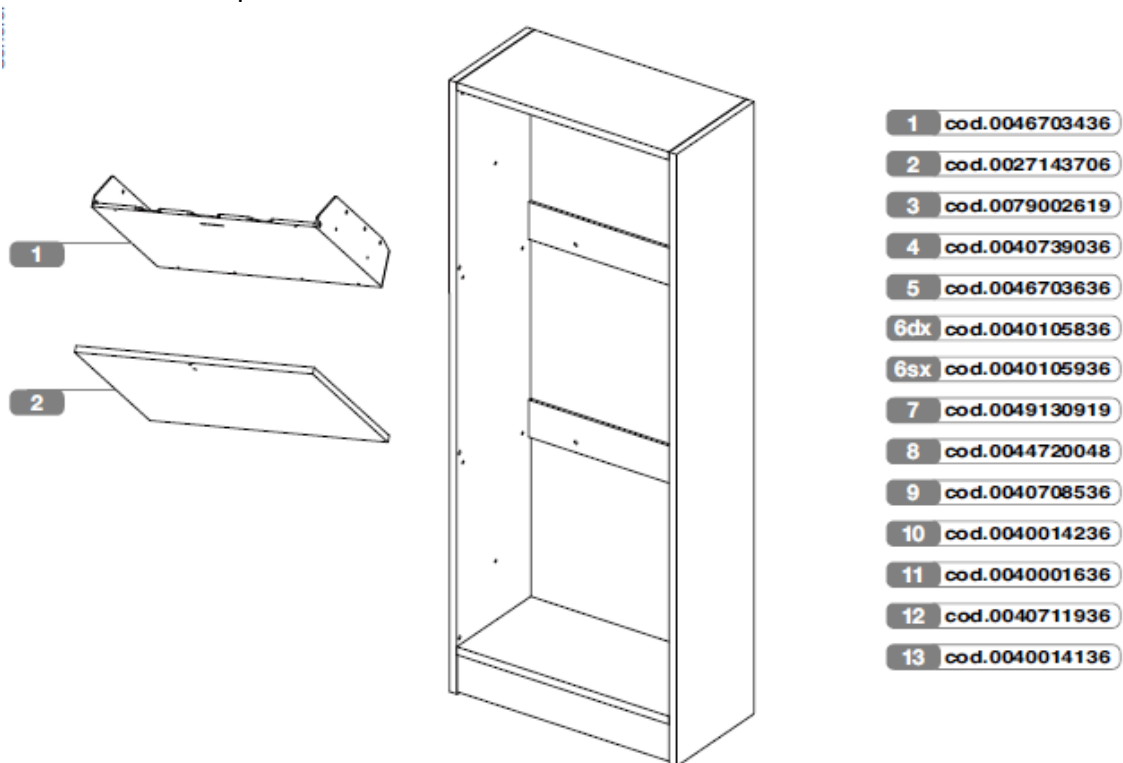
## Composição

- Estrutura em aglomerados enobrecido;
- Painel traseiro perfurado em fibra de madeira;
- Porta sapatos em polipropileno;

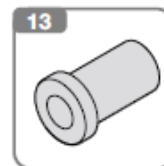
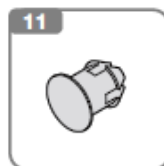
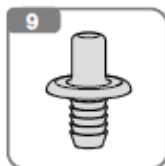
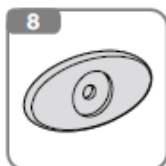
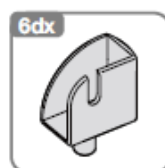
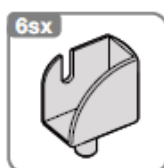
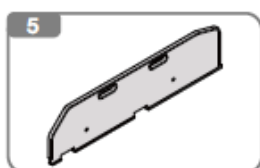
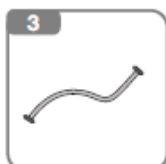
## Peças para troca

- Cada código de troca deve ter 10 números: completar eventuais códigos de 08 números com os dois números da cor. Atenção: as substituições tem que serem requeridas somente através do revendedor.

As características cromadas dos vários materiais podem diferenciar entre elas e não está vinculado ao produtor.



- 1 cod.0046703436
- 2 cod.0027143706
- 3 cod.0079002619
- 4 cod.0040739036
- 5 cod.0046703636
- 6dx cod.0040105836
- 6sx cod.0040105936
- 7 cod.0049130919
- 8 cod.0044720048
- 9 cod.0040708536
- 10 cod.0040014236
- 11 cod.0040001636
- 12 cod.0040711936
- 13 cod.0040014136



Naturale	03
Noce	06
Bianco	10
Wengè	86