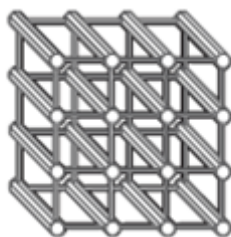


# FOPPAPEDRETTI®

## ilCantiniere

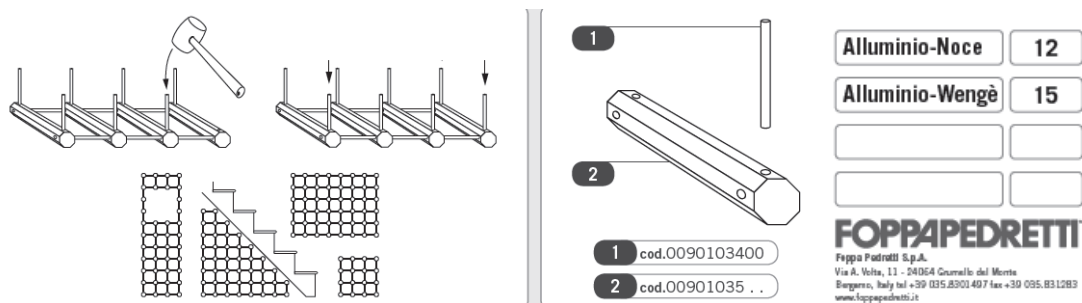
Adega modular.



### Instruções de Montagem e Uso

Ler atentamente e guardar para futuras referências.

- Garantir da correta montagem antes de seu utilizzo;
- Limpar com um pano úmido ou detergente neutro (não solvente) e secar com cuidado;



### Composição

- Estrutura em madeira de faio;
- Pinos de junção em alumínio;

### Peças para troca

- Cada código de troca deve ter 10 números: completar eventuais códigos de 08 números com os dois números da cor. Atenção: as substituições tem que serem requeridas somente através do revendedor.

As características cromadas dos vários materiais podem diferenciar entre elas e não está vinculado ao produtor.