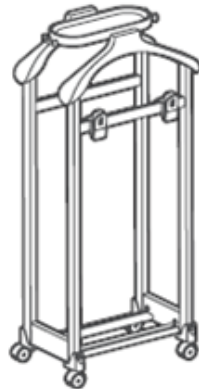


FOPPAPEDRETTI®

ilMettinsieme

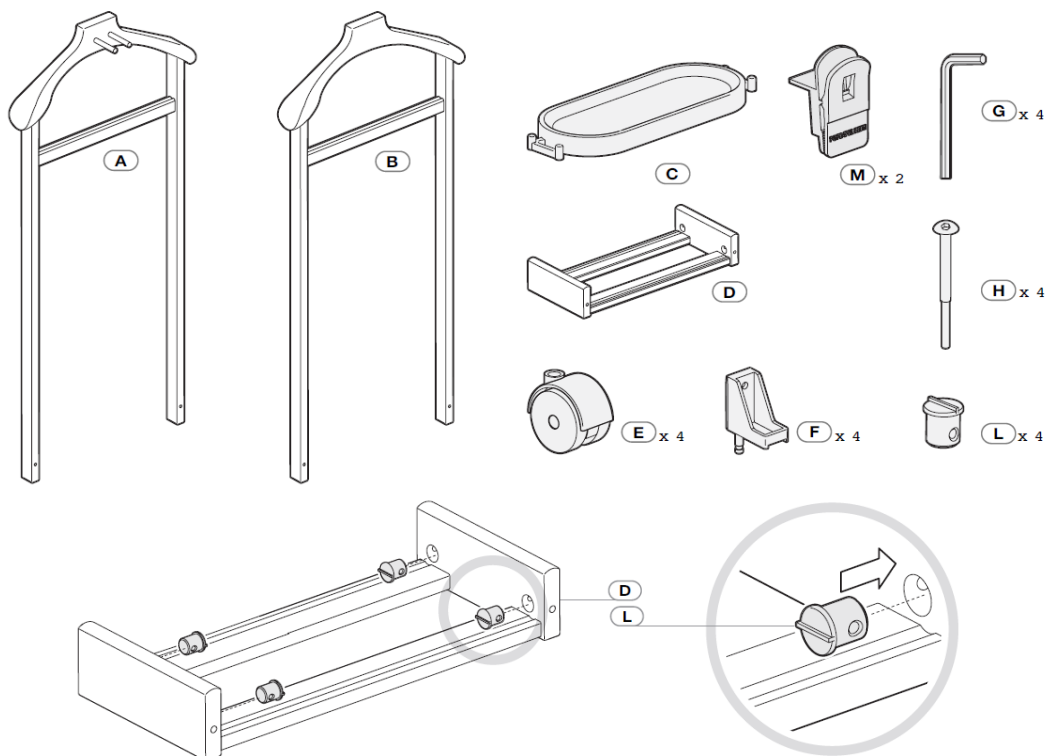
Provador com dois ombros.

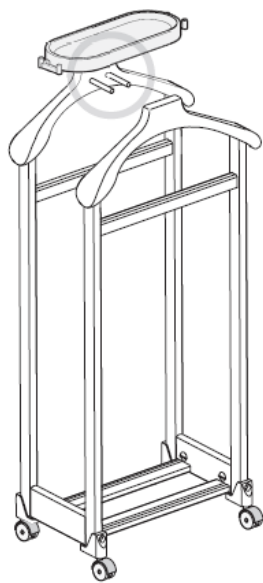
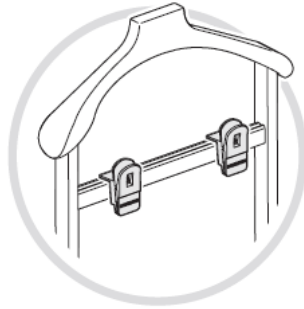
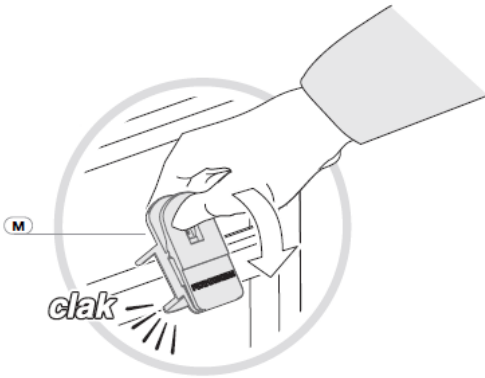
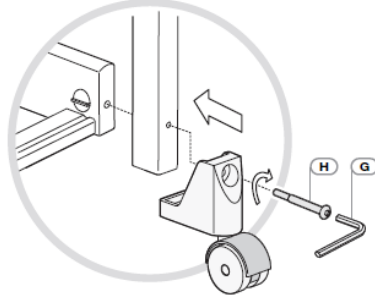
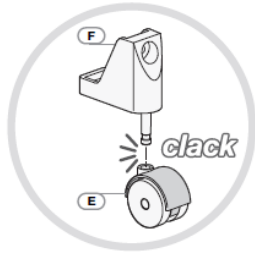
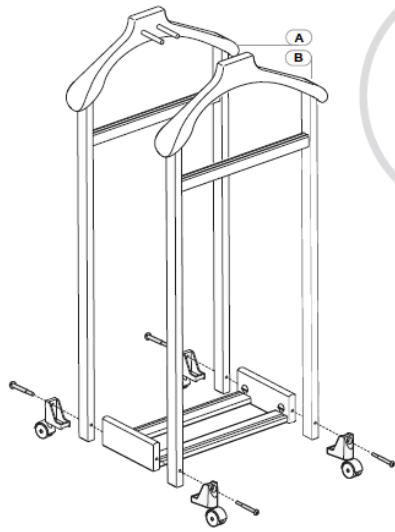


Instruções de Montagem e Uso

Ler atentamente e guardar para futuras referências.

- Garantir da correta montagem antes de seu utilizzo;
- Controlar periodicamente a blocagem de todos os sistemas de fixação;
- Limpar com um pano úmido ou detergente neutro (não solvente) e secar com cuidado;





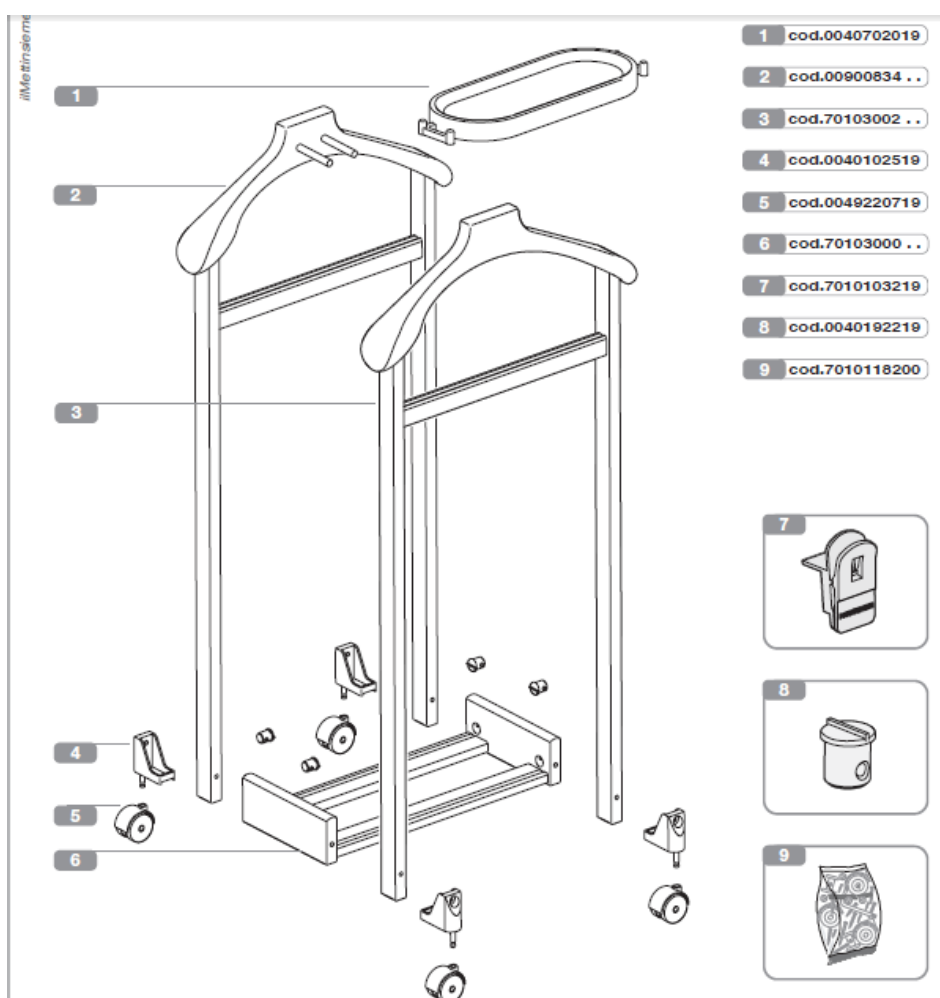
Composição

- Estrutura em madeira de faio pintada;
- Porta objetos, pinças, rodas e suportes em material plástico;

Peças para troca

- Cada código de troca deve ter 10 números: completar eventuais códigos de 08 números com os dois números da cor. Atenção: as substituições tem que serem requeridas somente através do revendedor.

As características cromadas dos vários materiais podem diferenciar entre elas e não está vinculado ao produtor.



Naturale	03
Noce	06
Bianco	10
Nero	19
Canaletto	76
Wengè	86
Bianco Rosso	90