

Vanitoso

Tábua de passar.



Instruções de Montagem e Uso

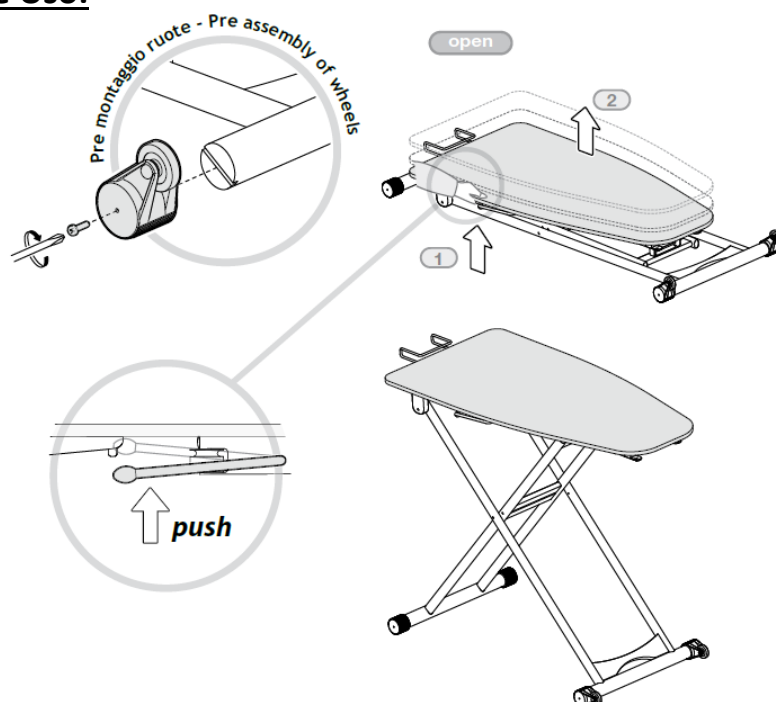
Ler atentamente e guardar para futuras referências.

- Quando for regular a altura da tábua de passar, verificar sempre que o sistema de blocagem esteja na posição correta.
- Verificar que todas as partes móveis esteja posicionada e bloqueadas antes do seu uso.
- Controlar periodicamente que todos os parafusos de montagem estejam apertados;
- Limpar com um pano úmido ou detergente neutro (não solvente) e secar com cuidado.

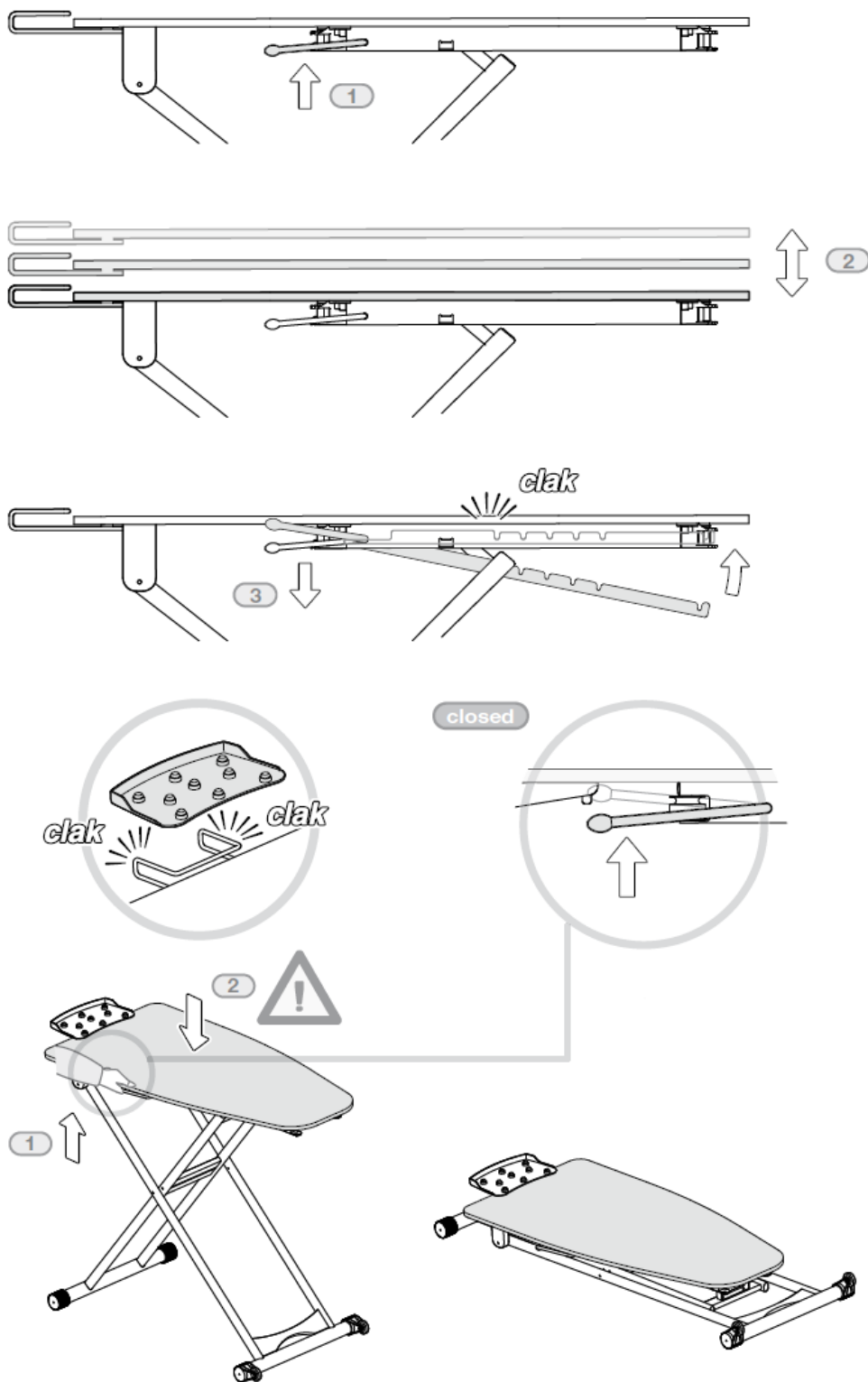
Composição

- Estrutura em madeira de faia pintada;
- Tábua de passar em multicamadas em álamo com furos transpirastes;
- Capa tabua de passar em algodão estampado com pó de alumínio termo resistente;
- Pano tabua de passar em poliéster 100%;
- Detalhes metálicos em aço pintado e alumínio;
- Pezinhos e suporte do ferro em material plástico;

Montagem e Uso:



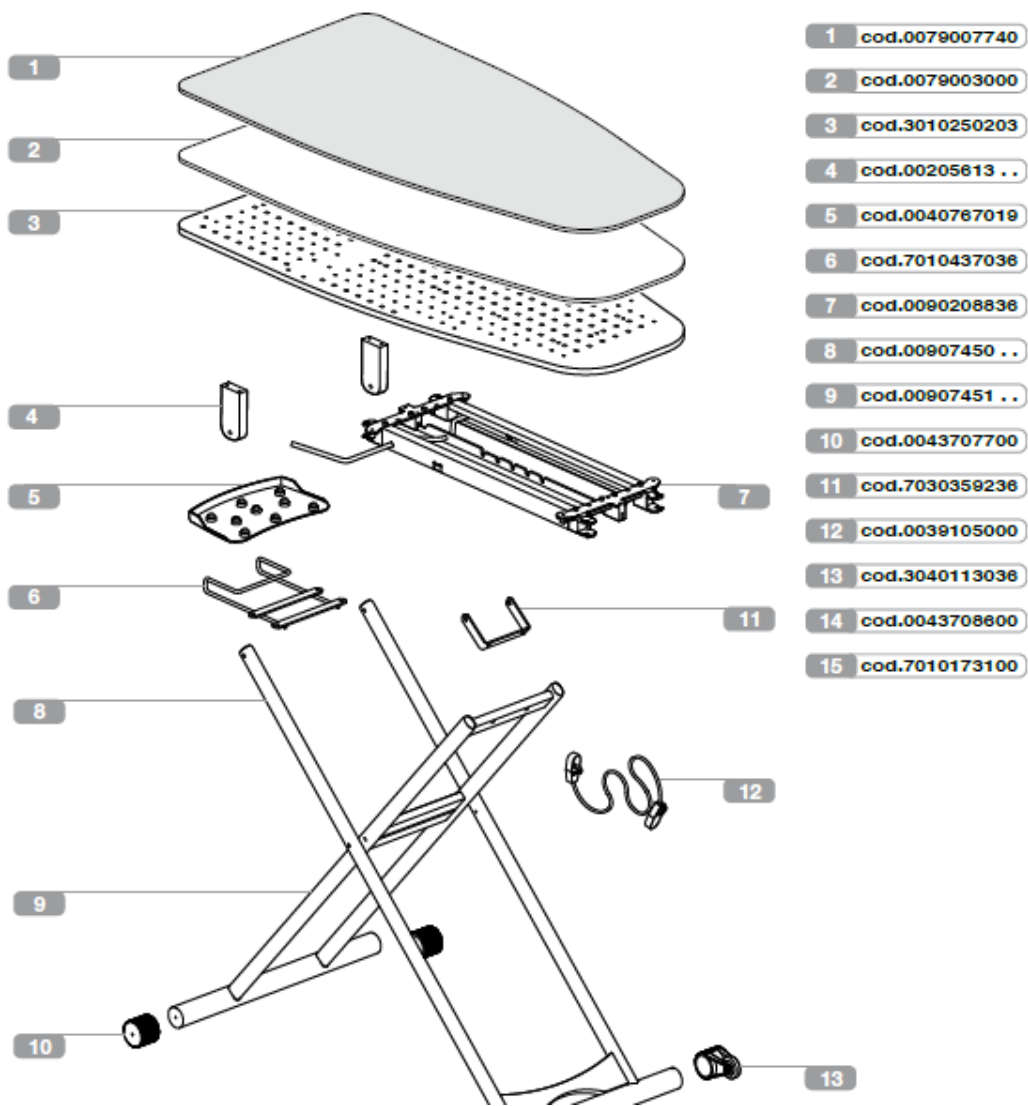
regulation



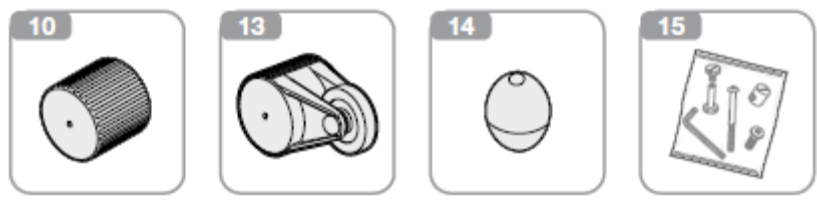
Peças para troca

- Cada código de troca deve ter 10 números: completar eventuais códigos de 08 números com os dois números da cor. Atenção: as substituições tem que serem requeridas somente através do revendedor.

As características cromadas dos vários materiais podem diferenciar entre elas e não está vinculado ao produtor.



- 1 cod.0079007740
- 2 cod.0079003000
- 3 cod.3010250203
- 4 cod.00205613 ..
- 5 cod.0040767019
- 6 cod.7010437036
- 7 cod.0090208836
- 8 cod.00907450 ..
- 9 cod.00907451 ..
- 10 cod.0043707700
- 11 cod.7030359236
- 12 cod.0039105000
- 13 cod.3040113036
- 14 cod.0043708600
- 15 cod.7010173100



Naturale	03
Noce	06
Bianco	10