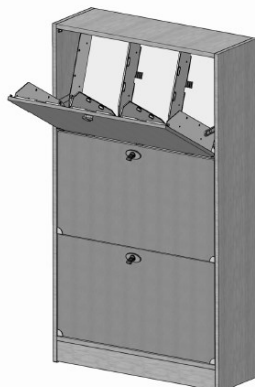


Cenerentola 18

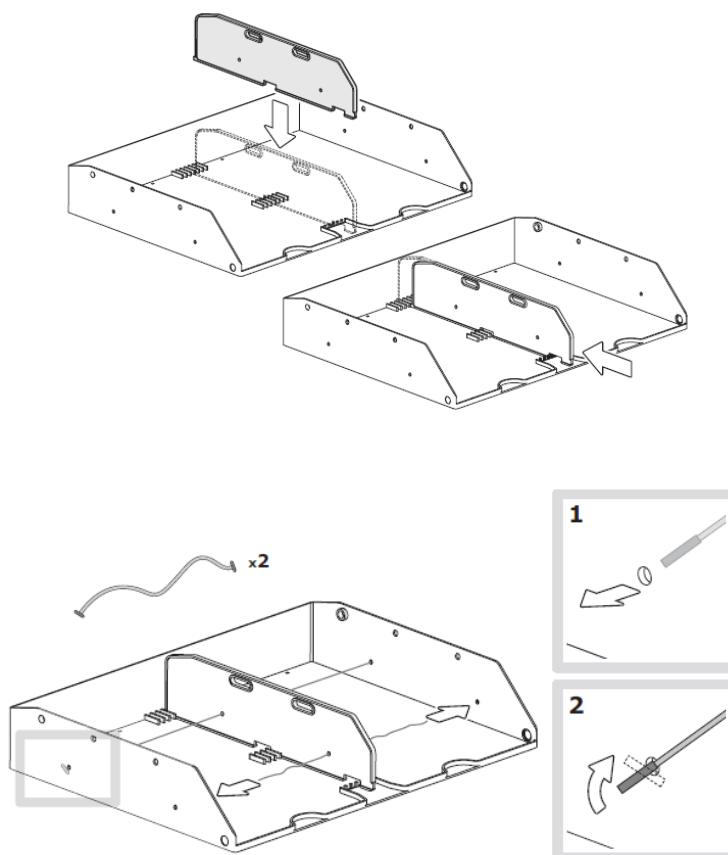
Sapateira para 18 pares de sapatos



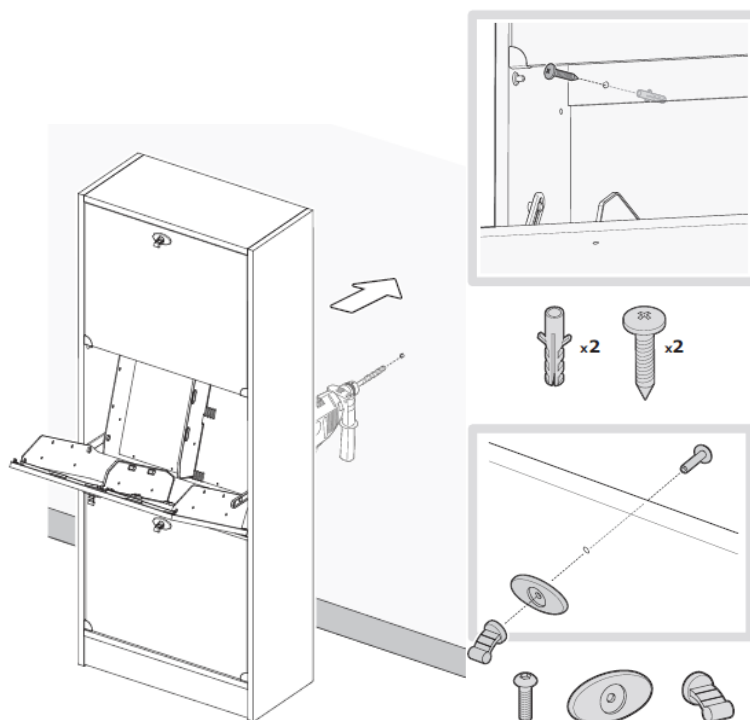
Instruções de Montagem e Uso

Ler atentamente e guardar para futuras referências.

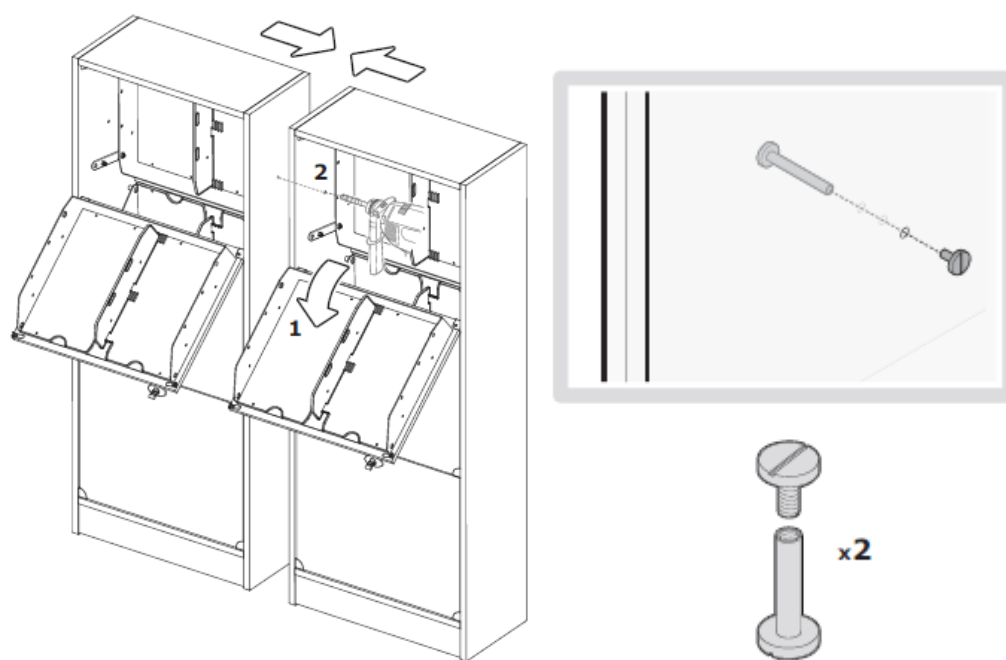
- A sapateira pode conter sapatos de formato normal até o nº. 44 incluso;
- Todos os modelos Cenerentola 18 não se podem fixar singularmente na parede, destacados do piso;
- Controlar periodicamente a perfeita blocagem de todos os sistemas de fixação;
- Por motivos de segurança, se aconselha sempre em fixar a sapateira na parede;
- Limpar com pano úmido ou detergente neutro (não solvente) e secar com cuidado;



Montagem:



Optional



Composição

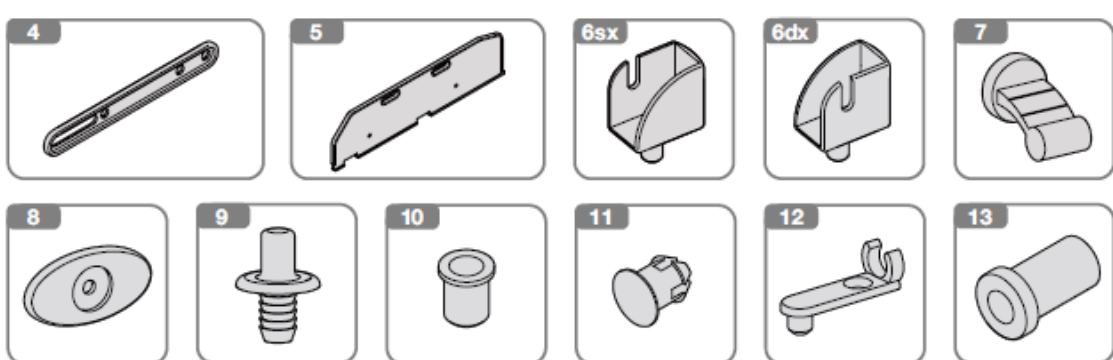
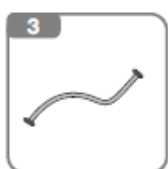
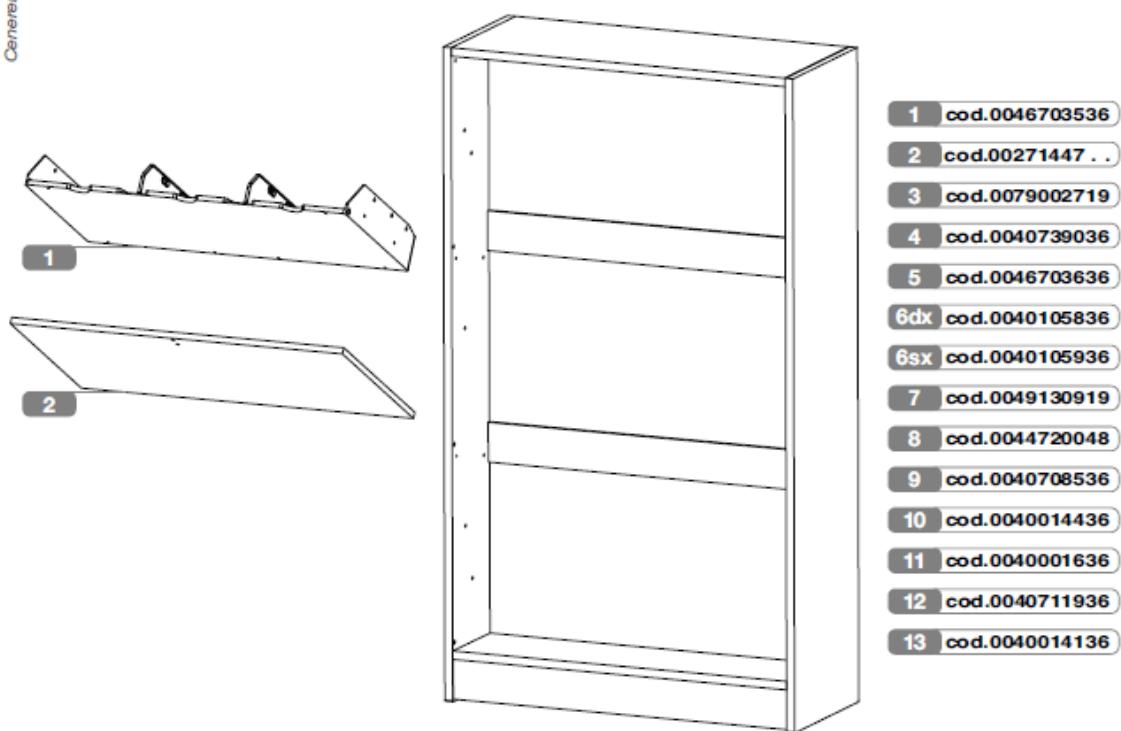
- Estrutura em aglomerados enobrecido;
- Painel traseiro perfurado em fibra de madeira;
- Porta sapatos em polipropileno;

Peças para troca

- Cada código de troca deve ter 10 números: completar eventuais códigos de 08 números com os dois números da cor. Atenção: as substituições tem que serem requeridas somente através do revendedor.

As características cromadas dos vários materiais podem diferenciar entre elas e não está vinculado ao produtor.

Cenerentola 18 R2



Naturale	03
Noce	06
Bianco	10
Wengè	86