

# FOPPAPEDRETTI®

## Sebastian

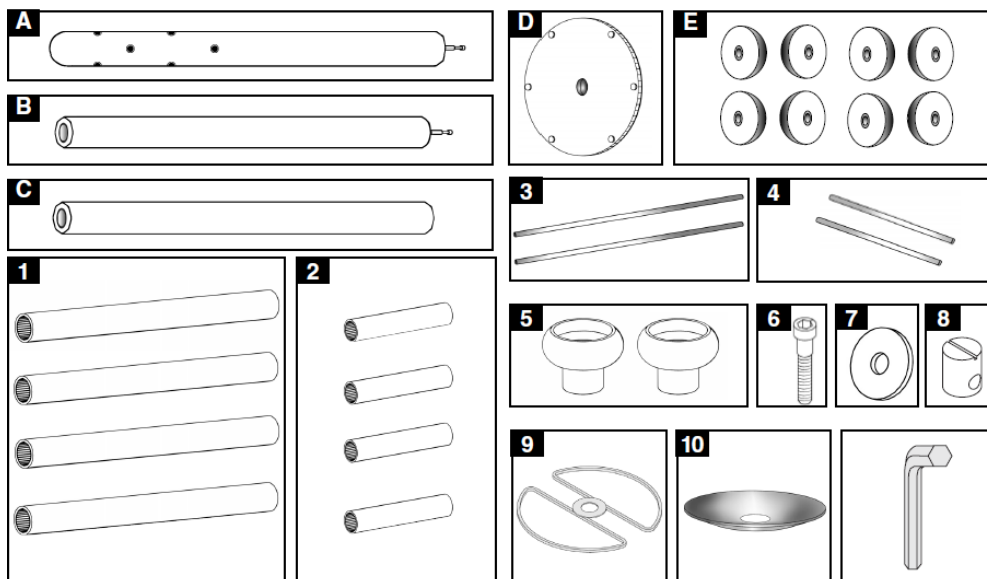
Cabide com base giratória e suporte de guarda-chuva.

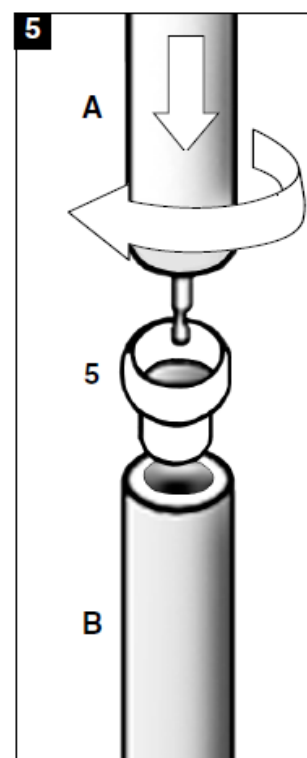
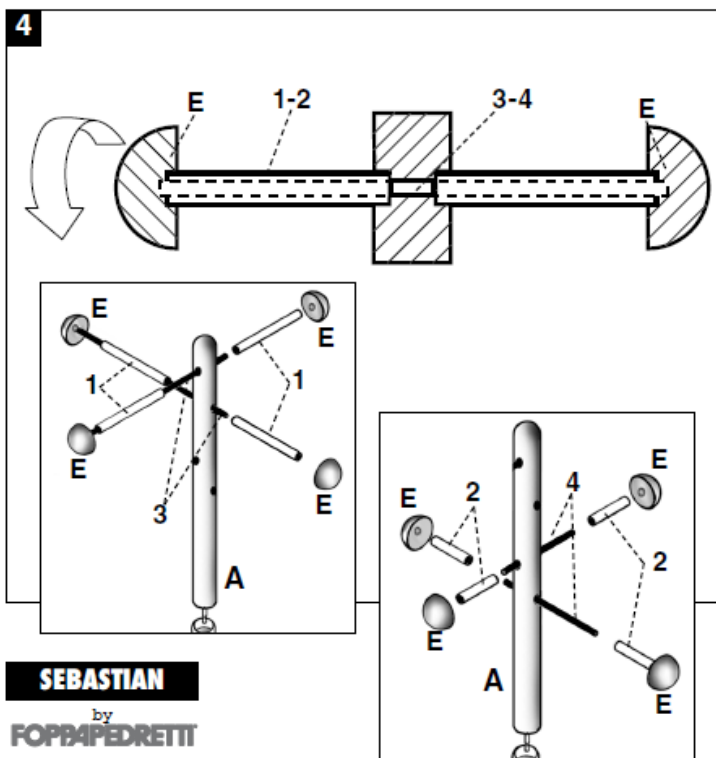
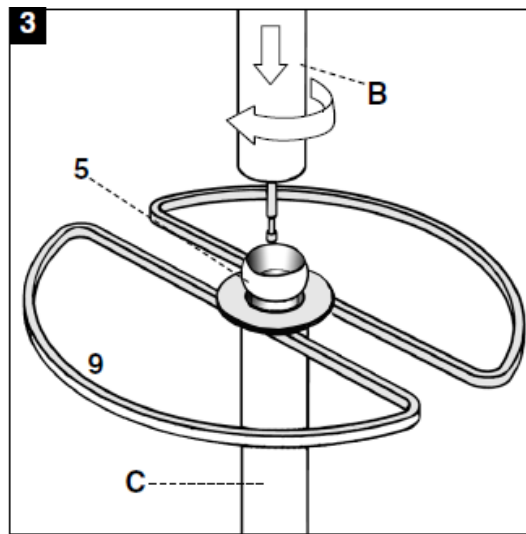
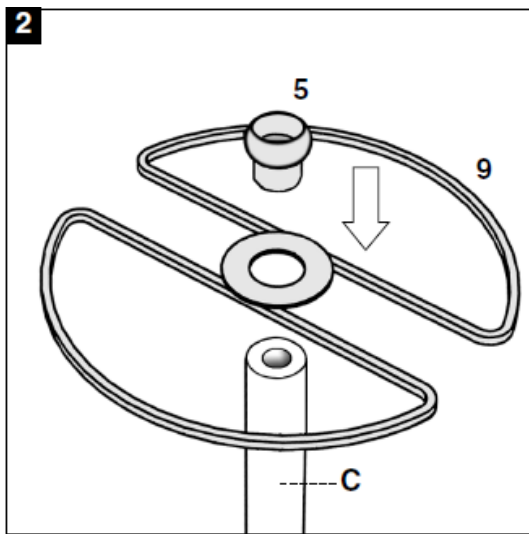
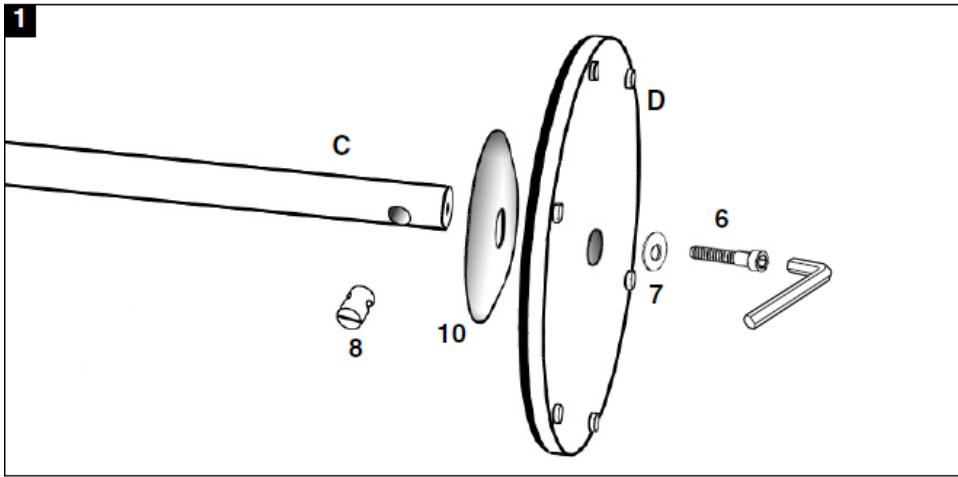


### Instruções de Montagem e Uso

Ler atentamente e guardar para futuras referências.

- Antes de utilizar Sebastian, verificar que esteja montado corretamente.
- Controlar periodicamente a perfeita blocagem de todos os componentes.
- Limpar com um pano úmido ou detergente neutro (não solvente) e secar com cuidado.





**SEBASTIAN**  
by  
**FOPPAEDRETTI**

## Composição

- Estrutura e apoio de casaco em madeira de faio pintada;
- Detalhes metálicos cromados;
- Articulações em material plástico;

## Peças para troca

- Cada código de troca deve ter 10 números: completar eventuais códigos de 08 números com os dois números da cor. Atenção: as substituições tem que serem requeridas somente através do revendedor.

As características cromadas dos vários materiais podem diferenciar entre elas e não está vinculado ao produtor.

